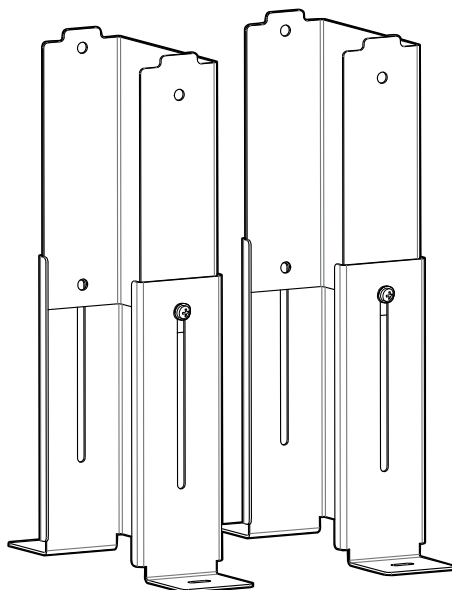


---

# **ADJUSTABLE BRACKETS KIT VORT PIV QUADRO**

# **KIT STAFFE REGOLABILI VORT PIV QUADRO**

**UK  
CA** **CE**



## Security

The following instructions refer exclusively to the assembly of the accessory with VORT PIV QUADRO unit. For the installation of the PIV unit refer to its specific manual.



## Safety/Warnings



- After removing the appliance from its packaging, ensure that it is complete and undamaged. If in doubt contact an authorised VORTICE service centre. Do not leave packaging within the reach of children or persons with reduced physical, sensory or mental capabilities.
- Store the accessory out of the reach of children and or persons with reduced physical, sensory or mental capabilities.



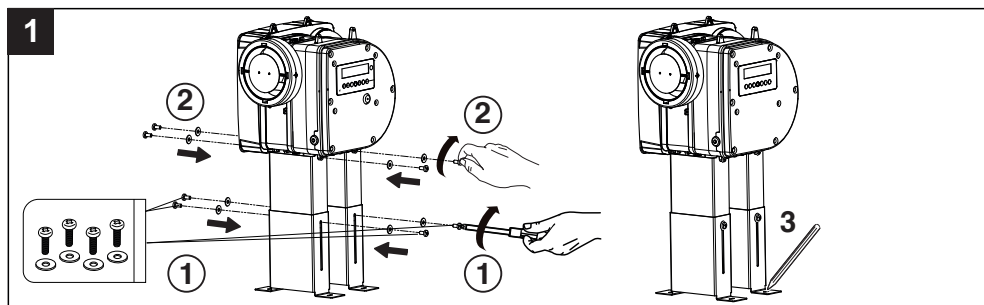
- Do not use this accessory for functions other than those described in this booklet.
- Do not make modifications of any kind to this appliance.



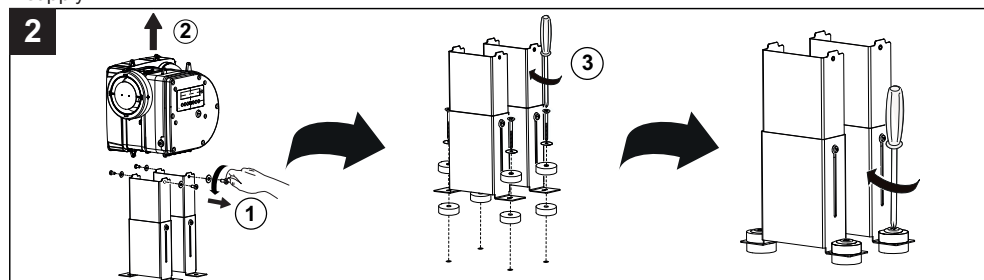
- Should the accessory be dropped or suffer a heavy blow, have it checked immediately by VORTICE.

## Installation

- Fix the two parts of each bracket together by means of the screws and washers provided (1).
- Place the fan unit over the brackets. Use the screws and washers provided with the unit supply to secure the assembly (2).
- Mark the holes on the loft floor with a pencil (3).

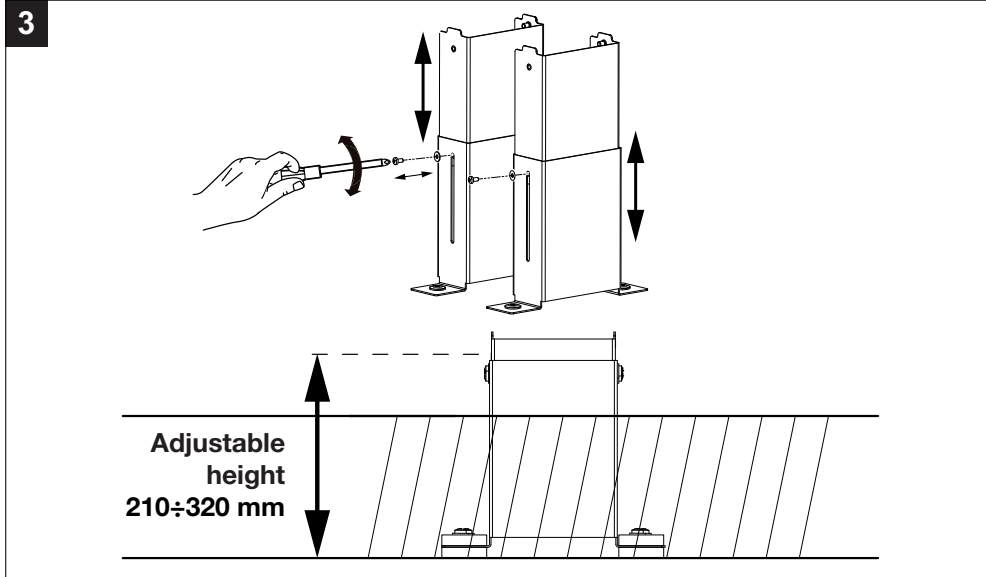


- Disassemble the unit from the brackets and attach the brackets to the loft floor by placing the anti-vibration mounts above and below each bracket fixing point. Use the screws and washers provided with the PIV unit supply.

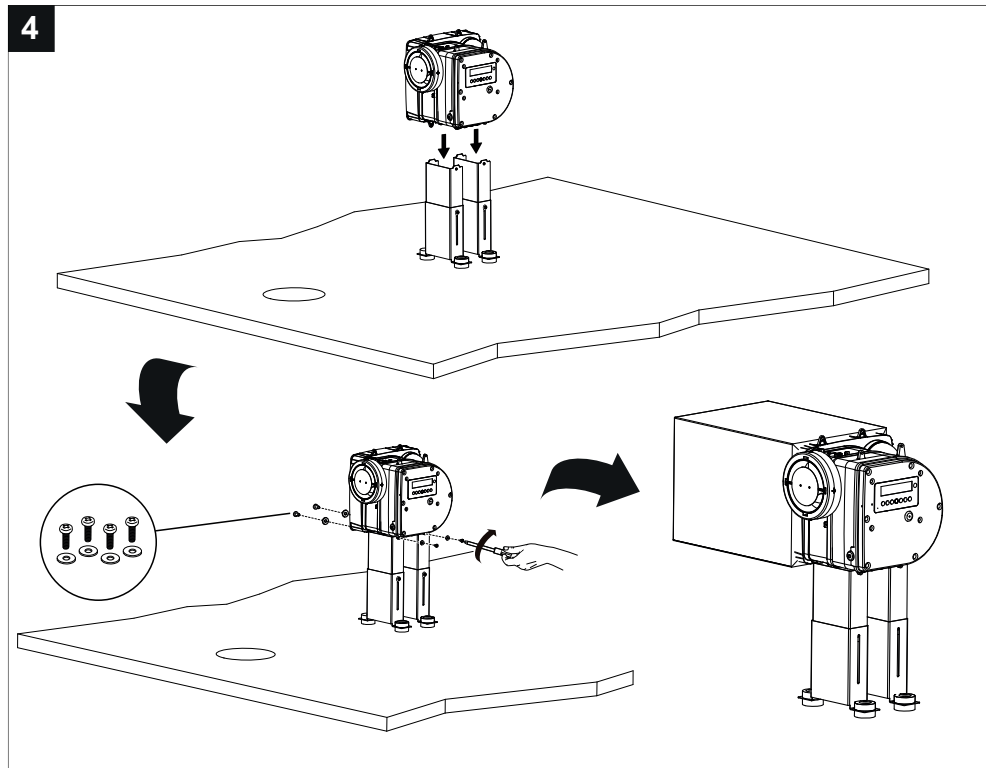


# ENGLISH

e) Adjust the brackets to the desired height.



f) Secure the fan unit to the brackets using the screws and washers provided with the PIV unit supply.  
g) Attach the filter to the unit (refer to the VORT PIV QUADRO manual).



## Sicurezza

Le seguenti istruzioni si riferiscono esclusivamente al montaggio dell'accessorio con l'unità VORT PIV QUADRO. Per l'installazione con l'unità PIV fare riferimento al suo manuale specifico.



## Sicurezza /avvertenze



- Dopo aver estratto l'apparecchio dall'imballo, assicurarsi che sia integro e non danneggiato. In caso di dubbio contattare un centro di assistenza autorizzato VORTICE. Non lasciare gli imballaggi alla portata di bambini o persone con ridotte capacità fisiche, sensoriali o mentali.
- Tenere questo accessorio fuori dalla portata dei bambini e/o di persone con ridotte capacità fisiche, sensoriali o mentali.



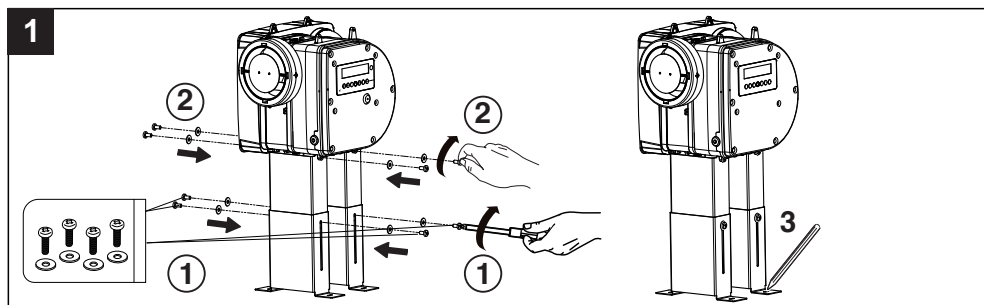
- Non utilizzare questo accessorio per una funzione diversa da quella descritta in questo foglio istruzioni.
- Non apportare modifiche di alcun tipo a questo apparecchio.



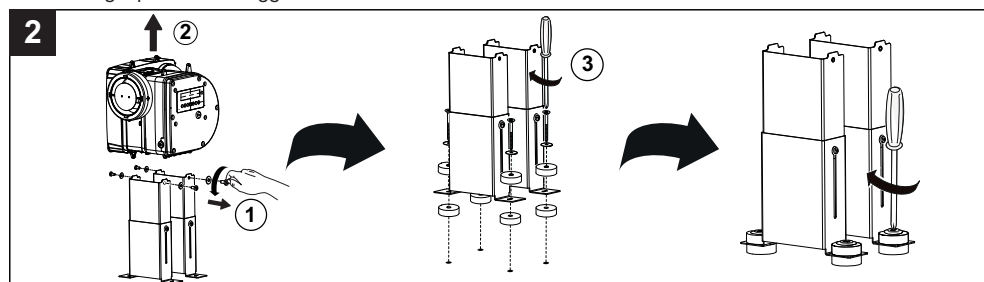
- Se l'accessorio cade o subisce un forte colpo, farlo controllare immediatamente da VORTICE.

## Installazione

- a) Fissare insieme le due parti di ciascuna staffa mediante le viti e le rondelle fornite (1).
- b) Posizionare l'unità ventilante sulle staffe. Utilizzare le viti e le rondelle fornite con l'unità per fissare l'assieme (2).
- c) Segnare i fori sul pavimento del sopralco con una matita (3).

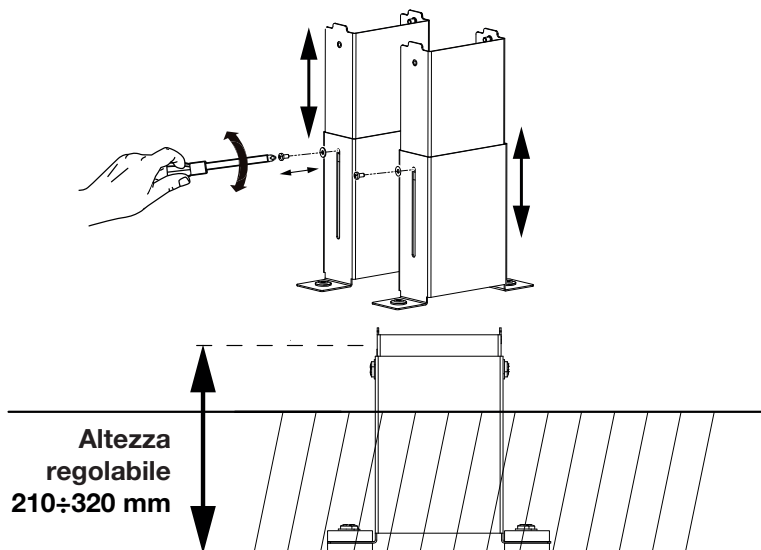


- d) Smontare l'unità dalle staffe e fissare le staffe al pavimento del sopralco posizionando gli antivibranti sopra e sotto ogni punto di fissaggio della staffa. Utilizzare le viti e le rondelle fornite con l'unità PIV.



e) Regolare le staffe all'altezza desiderata.

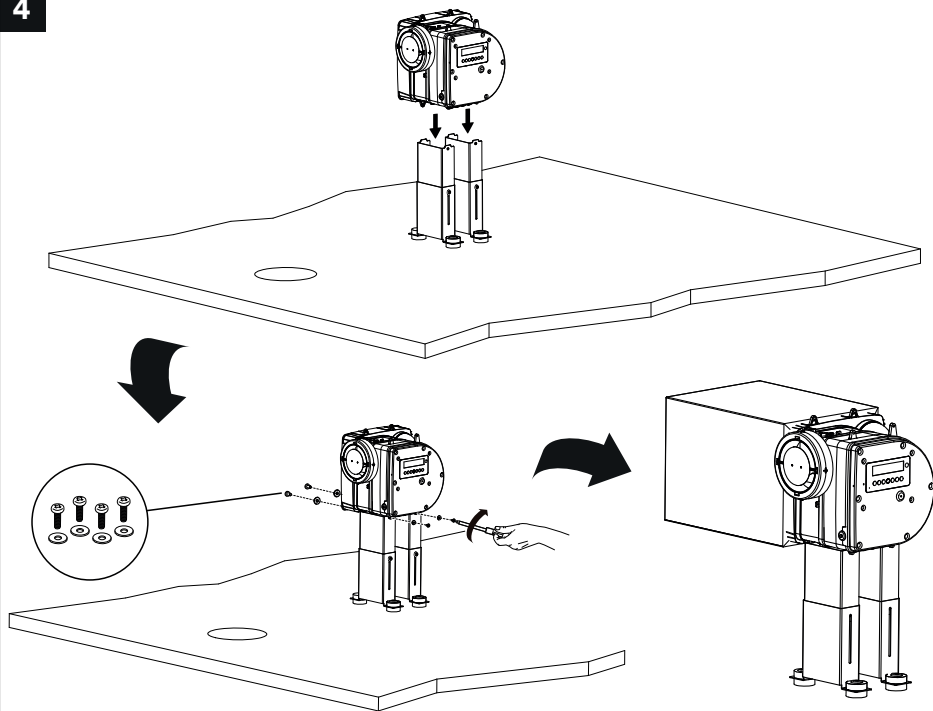
3



f) Fissare l'unità ventilante alle staffe utilizzando le viti e le rondelle fornite con l'unità PIV.

g) Fissare il filtro all'unità (fare riferimento al manuale VORT PIV QUADRO).

4









VORTICE S.p.A. si riserva il diritto di apportare tutte le varianti migliorative ai prodotti in corso di vendita.  
VORTICE S.p.A. reserves the right to make improvements to products at any time and without prior notice.  
VORTICE S.p.A. se réserve le droit d'apporter toutes les variations afin d'améliorer ses produits en cours de commercialisation.  
VORTICE S.p.A. behält sich vor, alle eventuellen Verbesserungsänderungen an den Produkten des Verkaufsangebots vorzunehmen.  
VORTICE S.p.A. se reserva el derecho a hacer cambios en los productos para su mejora en cualquier momento sin previo aviso.  
VORTICE S.p.A. 公司 股份有限公司 保留在产品销售期间进行产品改良的权利。

---

## VORTICE GROUP COMPANIES

VORTICE S.p.A.  
Strada Cerca, 2 - frazione di Zoate  
20067 - Tribiano (MI)  
Tel. +39 02-90.69.91  
ITALY  
vortice.com  
postvendita@vortice-italy.com

VORTICE INDUSTRIAL Srl  
Via B. Brugnoli, 3  
37063 - Isola della Scala (VR)  
Tel. +39 045 6631042  
ITALY  
vorticeindustrial.com  
info@vorticeindustrial.com

VORTICE VENTILATION SYSTEM (CHANGZHOU) CO.LTD  
Building 19, No.388 West Huanghe Road, Xinbei District,  
Changzhou, Jiangsu Province CAP:213000  
CHINA  
vortice-china.com  
vortice@vortice-china.com

VORTICE LIMITED  
Beeches House-Eastern Avenue  
Burton on Trent - DE 13 0BB  
Tel. +44 1283-49.29.49  
UNITED KINGDOM  
vortice.ltd.uk  
sales@vortice.ltd.uk

VORTICE LATAM S.A.  
Bodega #6  
Zona Franca Este Alajuela - Alajuela 20101  
Tel. (+506) 2201 6934  
COSTA RICA  
vortice-latam.com  
info@vortice-latam.com

CASALS VENTILACIÓN INDUSTRIAL IND., S.L.  
Ctra. Camprodon, s/n  
17860 - Sant Joan de les Abadesses (Girona)  
SPAIN  
casals.com  
ventilacion@casals.com